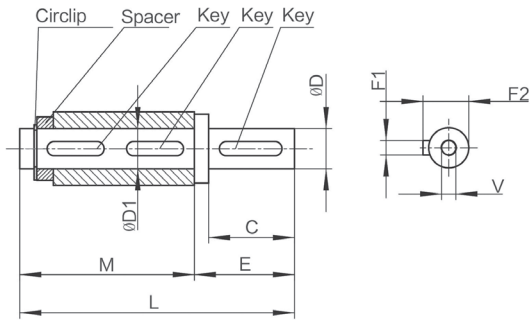


# WORM GEAR BOXES

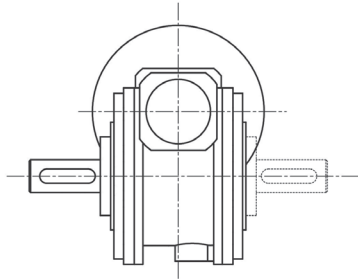
## ACCESSORIES DIMENSION

### OUTPUT SHAFT

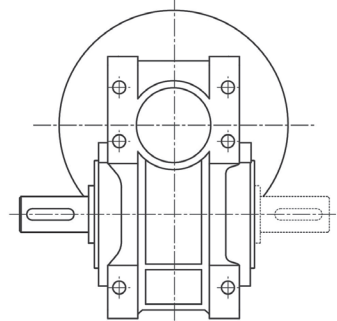
#### SINGLE OUTPUT SHAFT



#### BVF...DZ

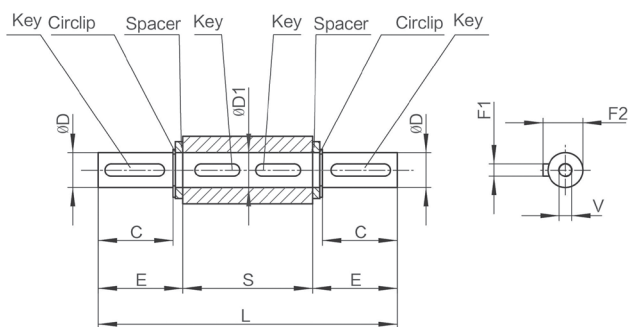


#### BW...DZ

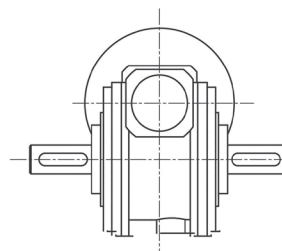


SIZE	C	D	D1	E	F1	F2	M	L	V
BVF 30	30	14	14	35	5	16	61	96	M5×13
BVF 44	40	18	18	45	6	20.5	70	115	M6×16
BVF 49	60	25	25	65	8	28	89	154	M8×20
BW 63	60	25	25	65	8	28	127	192	M8×20
BW 75	60	30	30	65	8	33	134	199	M10×22
BW 86	60	35	35	65	10	38	149	214	M10×25

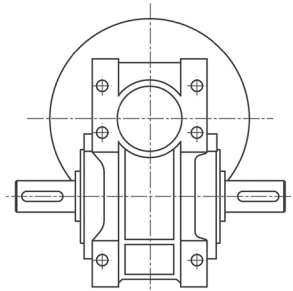
#### DOUBLE OUTPUT SHAFT



#### BVF...SZ



#### BW...SZ



SIZE	C	D	D1	E	F1	F2	L	S	V
BVF 30	30	14	14	32.5	5	16	120	55	M5×13
BVF 44	40	18	18	42.7	6	20.5	149.4	64	M6×16
BVF 49	60	25	25	63.2	8	28	208.4	82	M8×20
BW 63	60	25	25	63.2	8	28	246.4	120	M8×20
BW 75	60	30	30	64	8	33	255	127	M10×22
BW 86	60	35	35	64	10	38	268	140	M10×25